

- Falsíkra építhető
- Négyzög keresztmetszet
- Alumínium és PVC
- Szürke, RAL 7015



PVC túlnyomás kibocsátó zsalu típus VK

Sík felületre szerelhető túlnyomás kibocsátó zsalu alumínium kerettel, PVC lamellákkal.

Alkalmazási terület

- Levegő elszívásra minden alkalmazásnál
- A túlnyomás kibocsátó zsalu lamellái túlnyomásra nyitnak. 20 Pa nyomáskülönbség 2m/s esetén, 25 Pa nyomáskülönbség 3m/s esetén, és 30 Pa nyomáskülönbség 4m/s esetén

Anyaga

- Alumínium és PVC kombinációja

Kivitel

- Alumínium keret, szürke, RAL 7015 színben
- Szürke PVC lamellák
- Az "A" modell 590 x 590 mm keresztmetszetig, egyrészes kivitelű
- A "B" modell 670 x 670 mm keresztmetszetig, osztott kivitelű (középen egy merevítővel)

Színe

- Szürke, RAL 7015

Beépítés

- Rögzítés a lamellák mögött, rejtett csavarokkal

Tartozékok, kiegészítők

- Csavarok (alaptartozék)

Kiírási szöveg minta

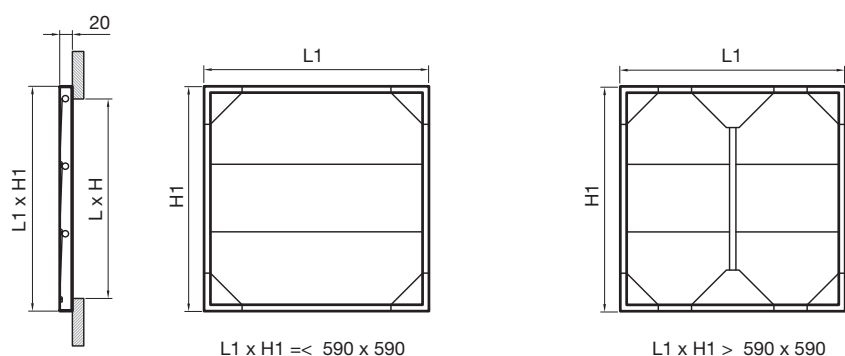
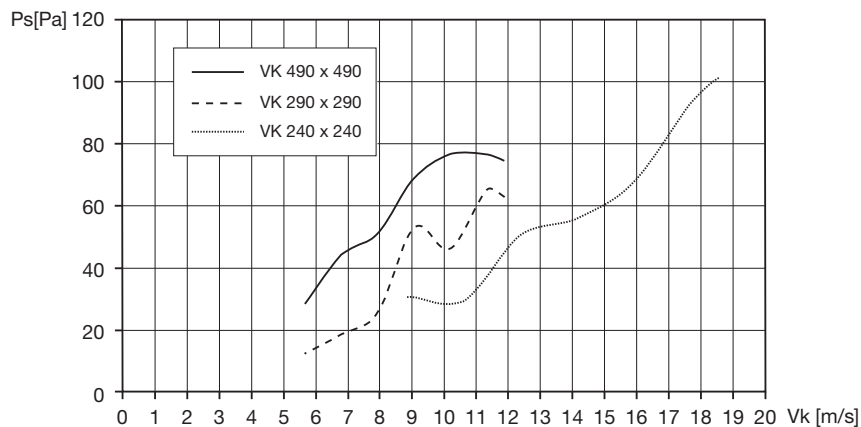
- Túlnyomás kibocsátó zsalu levegő elszívásra, sík felületre szerelhető, alumínium kerettel és könnyen mozgó PVC lamellákkal. A lamellák 20 Pa nyomáskülönbségre 2m/s esetén, 25 Pa nyomáskülönbségre 3m/s, esetén és 30 Pa nyomáskülönbségre 4m/s esetén nyitnak.
- Szürke, RAL 7015 színben
- **ATC** típus **VK**

Rendelési példa

VK, 240 X 240

- **VK** = Túlnyomás kibocsátó zsalu típusa
- **240 X 240** = Zsalu külső befoglaló mérete

Légszállítási jellemzők



Geometriai méretek

	LXH [mm]	L1 x H1 [mm]
VK 170	100x100	170x170
VK 200	160x160	200x200
VK 240	200x200	240x240
VK 290	250x250	290x290
VK 355	300x300	355x355
VK 390	350x350	390x390
VK 440	400x400	440x440
VK 490	450x450	490x490
VK 540	500x500	540x540
VK 590	550x550	590x590
VK 670	630x630	670x670
VK 750	710x710	750x750
VK 840	800x800	840x840
VK 940	900x900	940x940
VK 1040	1000x1000	1040x1040