

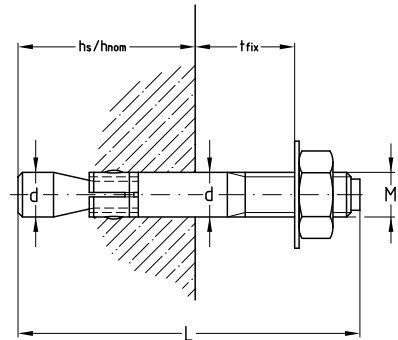
Alapcsavar R-XPT horganyzott

Alkalmazás

- Közepesen nehéz terhek lerögzítése repedésmentes betonban
- Fém és faszerkezetek, korlátok, polcok és kábelcsatornák rögzítése
- Kemény természetes kőben is használható

Előnyök

- **Gyors kezelés**, csak bedugja, meghúzza és kész
- Praktikus szerelés az alkatrészen való átdugással
- A tágulás ellenőrizhető a meghúzási nyomatékkal
- Nagy biztonság, mivel növekvő terhelésre növekszik a gyűrű szétfeszülése
- Európai műszaki engedély (ETA) repedésmentes betonhoz



Csatlakozó menet	Szorítóvastagság t_{fix} [mm]	Teljes hossz L [mm]	Fúróátmérő d [mm]	Fúró mélység [mm]	Behelyezési mélység h_{ef} [mm]	Cikkszám	Csomagolási egység	Mennyiség mértékegység
M8	10	75	8	65	47	162044	1	darab
	20	95				162045		
	45	115				162043		
M10	10	80	10	70	49	162035	1	darab
	20	95				162036		
	30	115				162032		
	50	130				162033		
	–	210				162034		
M12	20	120	12	90	68	162037	1	darab
	30	135				162038		
	65	160				162039		
	85	180				162040		
M16	–	100	16	110	85	162041	1	darab
	30	150				162042		

 További dübelparamétereket lásd a „Műszaki információk” fejezetben.