



Szerelőajtó spirálkorcolt légcsatornához típus RPDR

Ívelt szerelőajtó spirálkorcolt csövekhez.

Alkalmazási terület

- Az **RPD** szerelőajtók kör keresztmetszetű légcsatornához használhatók

Anyaga

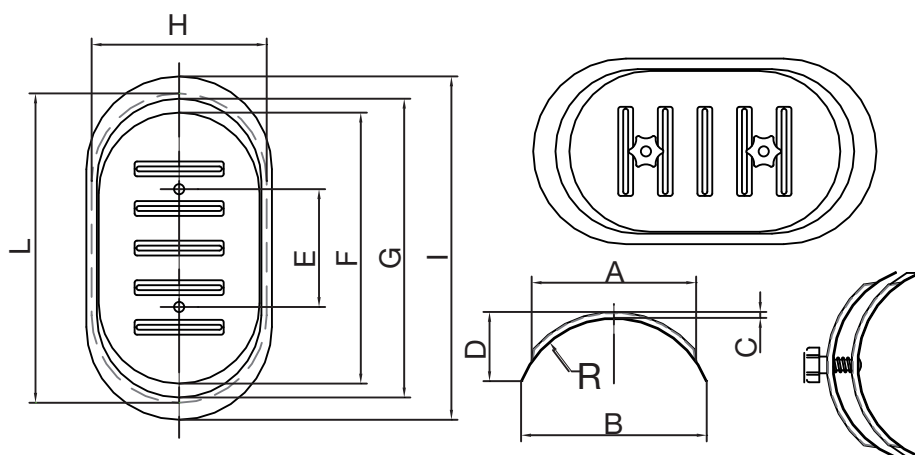
- Horganyzott acél
- Légtömör kivittelt biztosító szigetelés a belső felületen

Kivitel

- A szerelőajtó két oldala közötti rugó biztosítja a kapcsolatot.
- Ovális alakú öntapadó sablon minden darabhoz, mely a szükséges méretű nyílás előrajzolásához használható a légcsatornán
- Légtömör túlnyomás esetén 2000 Pa-ig, depresszió esetén: 750 Pa-ig

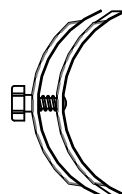
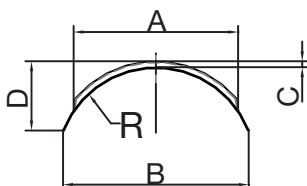
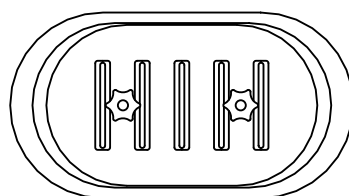
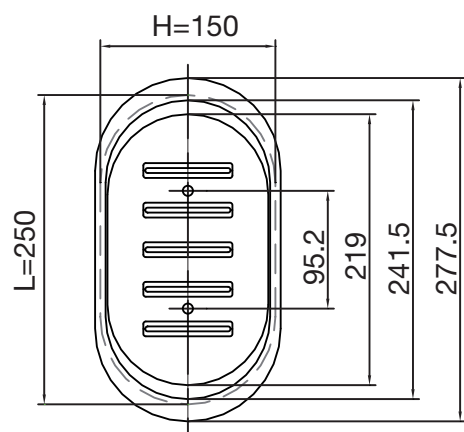
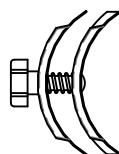
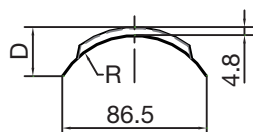
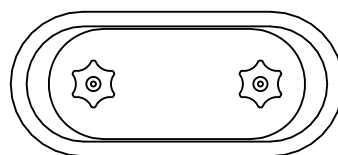
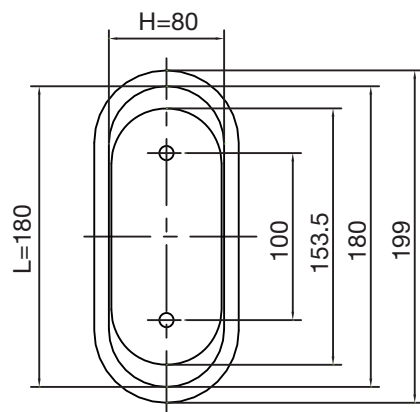
Kiírási szöveg minta

- Ovális alakú szerelőajtó rugós szorító gombbal. Légtömör zárás a zártcellás neoprén tömítésnek köszönhetően. Ez légtömörség tekintetében megfelel a HVCA DW 44 előírásainak.
- **ATC** típus **RPDR**

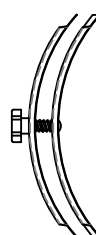
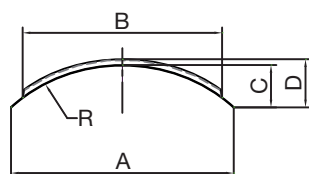
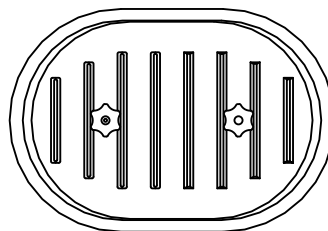
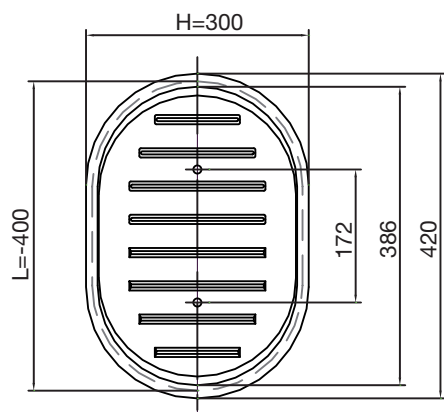


Geometriai méretek

	L x H [mm]	A [mm]	B [mm]	R [mm]	C [mm]	D [mm]	E [mm]	F [mm]	G [mm]	I [mm]
RPDR-A10	180 X 80	78	86.5	50	4.8	26.8	100	153.5	180	199
RPDR-B16	250 X 150	133	150	80	4.8	50.2	95.2	219	241.5	277.5
RPDR-B20	250 X 150	140	160.5	100	5	43	95.2	219	241.5	277.5
RPDR-B25	250 X 150	140.5	168	125	6.8	37.8	95.2	219	241.5	277.5
RPDR-B31	250 X 150	144	172.5	157.5	6.5	31.7	95.2	219	241.5	277.5
RPDR-B35	250 X 150	143	175.5	175	6.2	28.7	95.2	219	241.5	277.5
RPDR-B40	250 X 150	145	176.5	200	6.8	26	95.2	219	241.5	277.5
RPDR-C56	400 X 300	266	296	272.5	7.5	51.2	172	365	386	420
RPDR-C63	400 X 300	269	299	307.5	7.5	46.3	172	365	386	420
RPDR-C71/80	400 X 300	272	302	347.5	7.5	42	172	365	386	420


Dimensions RPDR 250x150

Type	L x H	A	B	R	C	D
RPDR-B16	250 X 150	133	150	80	4.8	50.2
RPDR-B20	250 X 150	140	160.5	100	5	43
RPDR-B25	250 X 150	140.5	168	125	6.8	37.8
RPDR-B31	250 X 150	144	172.5	157.5	6.5	31.7
RPDR-B35	250 X 150	143	175.5	175	6.2	28.7
RPDR-B40	250 X 150	145	176.5	200	6.8	26


Dimensions RPDR 400x300

Type	L x H	A	B	R	C	D
RPDR-C56	400 x 300	296	266	272.5	43.7	51.2
RPDR-C63	400 x 300	299	269	307.5	38.8	46.3
RPDR-C71/80	400 x 300	302	272	347.5	34.5	42