



- Csőventilátor
- Kör keresztmetszethez
- Porszórt, acél ház
- Centrifugális
- AC 230 V

Kiegészítők

- **BMK**
Rezgéscsillapító bilincs
- **BTRS**
Transzformátoros fordulatszám szabályzó

Fémházas csőventilátor típus BCS

Centrifugális csőventilátor. A sorozat 7 méretet és 2 típust tartalmaz átmérőnként (normál és erősített kivitel) és egészen 1600 m³/h légszállításig használhatók.

Alkalmazási terület

- **BCS** ventilátorok kör keresztmetszetű légcsatornába építhetők
- Számos alkalmazási lehetőség: irodák, éttermek, technikai és egyéb helyiségek szellőztetésére

Kivitel

- Hátrahajló lapátozású járókerék
- Külső, egyfázisú, kétpólusú motor, 230 V / 50 Hz. Fordulatszám szabályzásra alkalmas, IP44 védelemosztály, szigetelési osztály: F
- Beépített automatikus hővédelem, automatikus újraindítási funkcióval
- Karbantartást nem igénylő, hosszú élettartamú golyóscsapágy
- Konzollal
- Szinterezett, acéllemez ház, RAL 7035 színű

Tartozékok, kiegészítők

- **BSV** benyúlás elleni védőrács
- Elektronikus fordulatszám szabályzó, **MTY**
- Egyfázisú, transzformátoros fordulatszám szabályzó, **BTRS**

Kiírási szöveg minta

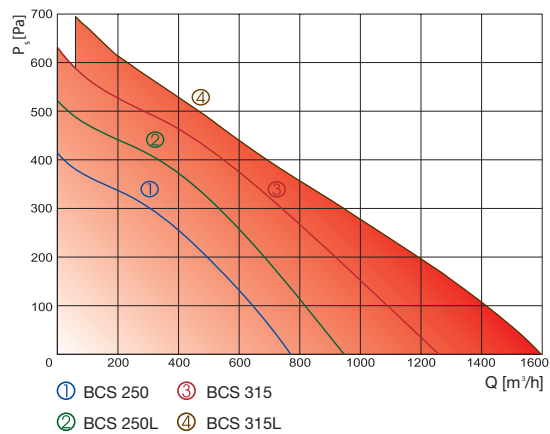
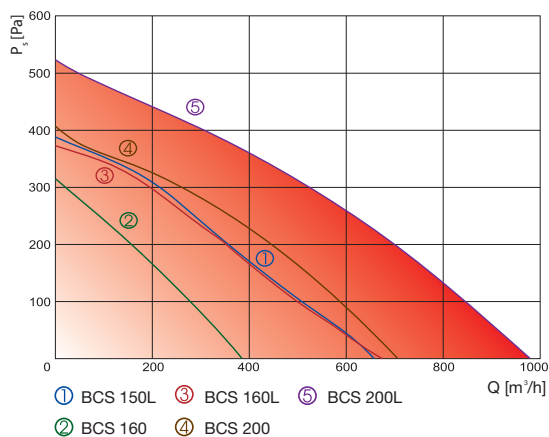
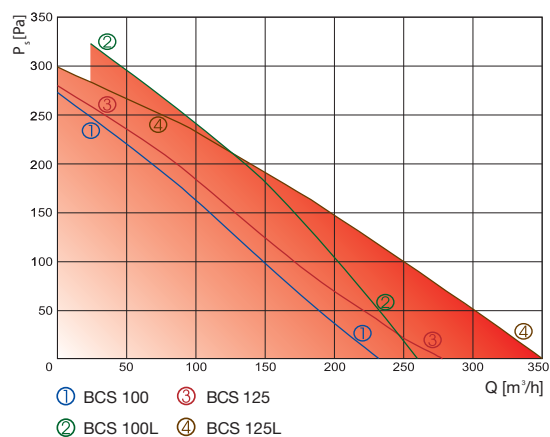
- Csőventilátor hátrahajló lapátozású járókerékkel, hővédelemmel ellátott egyfázisú (230 V) motorral. IP44 védelemosztályú, szigetelési osztály: F, kapocsdoboz IP44. Szinterezett, acéllemez ház, RAL 7035 színű. Maximális üzemi hőmérséklet: 40-70°C között a típustól függően.
- **ATC** típus **BCS**

Rendelési példa

BCS 250 + MTY1,5

- **BCS**: Ventilátor típusa
- **250**: Csatlakozó átmérő
- **MTY1,5**: Fordulatszám szabályzó típusa

Ventilátor jelleggörbe



Műszaki adattáblázat

	U [V]	P [W]	I [A]	tm [°C]	n [rpm]	Lwa [dB(A)]		
						Lwa 5	Lwa 6	Lwa 2
BCS 100	230	44	0.19	-40°C - +55°C	1992	63	63	44
BCS 100L	230	63	0.27	-40°C - +55°C	2478	70	70	50
BCS 125	230	44	0.19	-40°C - +55°C	1907	63	63	57
BCS 125L	230	67	0.29	-40°C - +55°C	2514	69	69	52
BCS 150L	230	100	0.43	-40°C - +55°C	2503	74	74	58
BCS 160	230	65	0.28	-40°C - +55°C	2409	68	68	52
BCS 160L	230	100	0.43	-40°C - +55°C	2503	74	74	58
BCS 200	230	100	0.43	-40°C - +55°C	2503	70	70	50
BCS 250	230	100	0.43	-40°C - +55°C	2505	71	71	51
BCS 315	230	217	0.96	-40°C - +55°C	2437	78	78	57

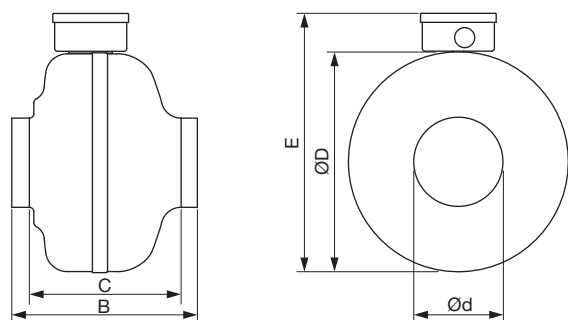
Lwa 2 = Burkolat hangteljesítmény szint

Lwa 5 = Hangteljesítmény szint @belépő oldal

Lwa 6 = Hangteljesítmény szint @kilépő oldal

A hangteljesítmény szint mérés a DIN 45635 part 2 & 38 előírás szerint lett elvégezve

*Figyelem: az elektronikus fordulatszám szabályzó mágneses zajt eredményezhet



Geometriai méretek

	B [mm]	C [mm]	øD [mm]	ød [mm]	E [mm]
BCS 100	206	167	245	100	287
BCS 100L	206	167	245	100	287
BCS 125	206	175	245	125	287
BCS 125L	206	175	245	125	287
BCS 150L	227	176	345	150	389
BCS 160	202	153	245	160	287
BCS 160L	227	176	345	160	389
BCS 200	219	167	345	200	389
BCS 250	223	163	345	250	389
BCS 315	247	179	402	315	446